

Fiche 4

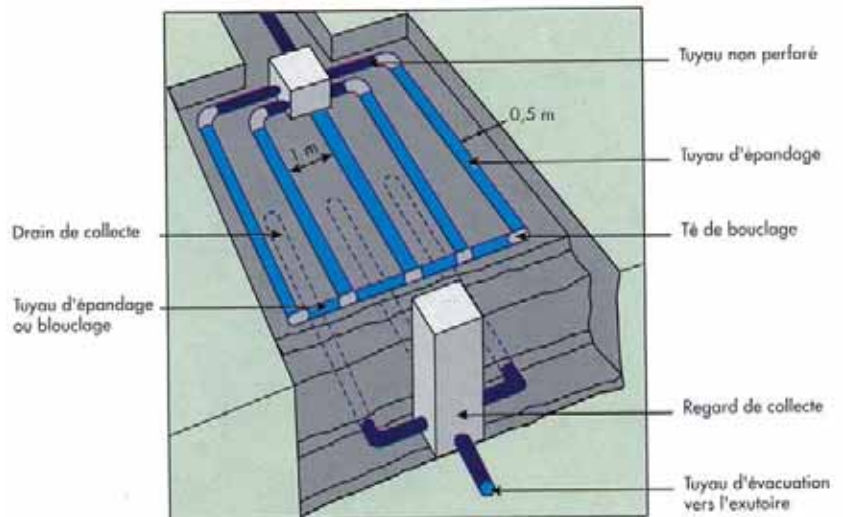
Épuration et évacuation des eaux prétraitées par filtre à sable vertical drainé

→ Conditions d'emploi

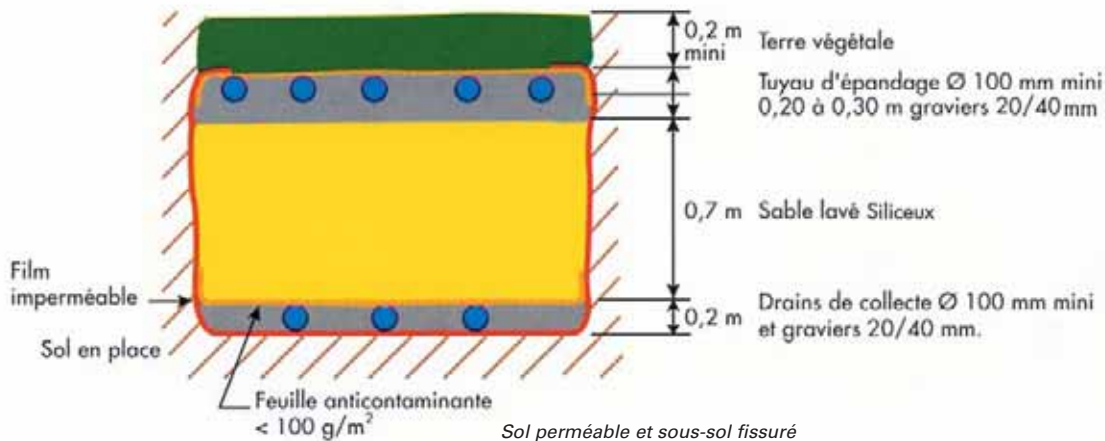
- Perméabilité faible $K \leq 15$ mm/h
- Rejet dans un ruisseau, un fossé... (après autorisation des autorités compétentes)
- Pas de puits d'alimentation en eau potable à moins de 35 m

→ Dimensionnement

- La surface minimale doit être de 20 m² avec 5 m² supplémentaires par pièce principale au-delà de 4
- Longueur minimale : 4 m
- Largeur : 5 m



COUPE TYPE



→ Prescriptions

- Rejet de qualité minimale : MES ≤ 30 mg/l, DB05 ≤ 40 mg/l
- Tuyaux d'épandage $\geq \text{Ø } 100$ mm disposés près de la surface avec des fentes > 5 mm dirigées vers le bas
- Constitution (hauteur de couche) :
 - terre végétale : 0,20 m minimum
 - feuille anticontaminante
 - graviers Ø 20/40 mm - épaisseur : 0,20 à 0,30 m
 - sable lavé siliceux : 0,70 m
 - feuille anticontaminante
 - graviers Ø 20/40 mm - épaisseur : 0,20 m
 - feuille anticontaminante ou film imperméable
 - sol en place
- Le sable doit respecter la courbe granulométrique annexée au DTU 64-1 d'août 1998
- Dans le cas d'un site vulnérable, l'installation d'un film imperméable est indispensable